

KEZ

krabice elektroinstalační do zateplení

Slouží k montáži přístrojů (zásuvky, vypínače) na zateplené fasády budov, svojí konstrukcí eliminuje vytváření tepelných mostů.

Použití elektroinstalační krabice umožňuje instalovat přístroje při tloušťce zateplovací vrstvy 50 - 200 mm.

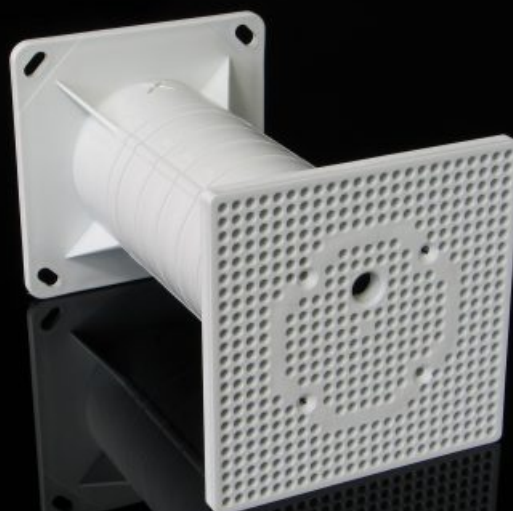
Součástí balení jsou hmoždinky, vruty pro připevnění nosiče ke stěně, šrouby pro montáž krabice k nosiči a pro instalaci přístrojů.

Do krabice je nutné instalovat přístroje s krytím odpovídající prostředí. Při instalaci přístrojů na hrubší omítku je doporučeno přitěsnění přístroje silikonem.

rozměr: 120 x 120 x 200 mm

materiál: samozhášivý bezhalogenový PP

teplotní odolnost: od -25 do +60 °C



MDZ

montážní deska do zateplení

Slouží k instalaci elektrických zařízení (venkovní světla, pohybová čidla, zásuvky 400 V apod.) na zateplené fasády budov, svojí konstrukcí eliminuje vytváření tepelných mostů. Není určena pro montáž satelitních antén a jiných velkoplošných prvků.

Montážní deska umožňuje montáž zařízení při tloušťce zateplovací vrstvy 50 - 200 mm.

Plocha pro montáž zařízení je 120 x 120 mm.

Součástí balení jsou hmoždinky, vruty pro připevnění nosiče ke stěně a šrouby pro montáž desky.

rozměr: 120 x 120 x 200 mm

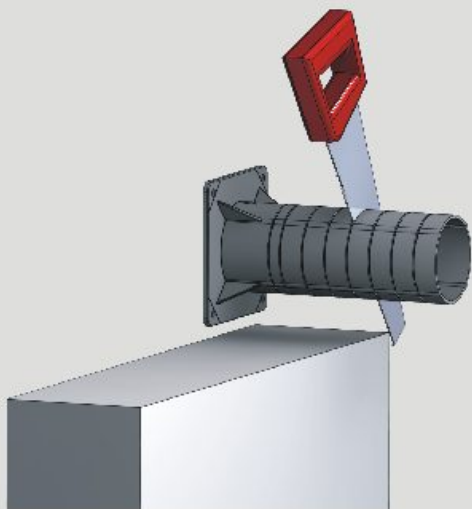
materiál: samozhášivý bezhalogenový PP

teplotní odolnost: od -25 do +60 °C

nosnost: max. 4 kg



- 1** Před montáží je nutné seříznout nosič včetně vložené izolace na potřebnou délku podle tloušťky izolační vrstvy.

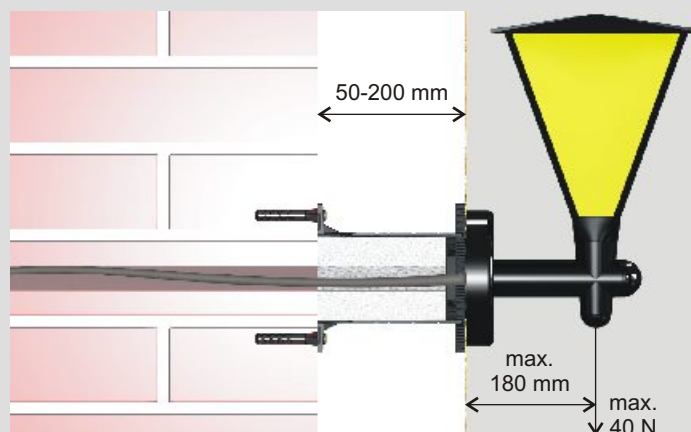


- 2 MDZ**
montážní deska do zateplení

Nosič se připevní ke stěně pomocí vrtů a hmoždinek dle typu zdiva. Při montáži zásuvky 400 V se doporučuje připevnění nosiče pomocí chemických kotev.

Nosičem se protáhne kabel a vloží zkrácená izolace.

Pomocí 4 šroubů (součást balení) se k nosiči připevní deska, na které se provede finální montáž.



- 2 KEZ**
krabice elektroinstalační do zateplení

Nosič se připevní ke stěně pomocí vrtů a hmoždinek dle typu zdiva.

Nosičem se protáhne kabel a vloží zkrácená izolace.

Pomocí 4 šroubů (součást balení) se k nosiči připevní krabice, na které se provede finální montáž.

