

## CORSO LED N

### Stropní LED svítidlo



[V] 220-240 AC	[Hz] 50/60	[°] 120	[h] ≥10000	[h] 20000	Tc [K] 4000	Ellipse ≤ 6x MacAdam
Ra ≥80	SMD	[°]		IP 44		[°C] -20+35
		[mm²] 0,75-2,5	[m] 0,5m			



	[V]	[lm]	Tc [K]		
CORSO LED N 12-NW	<b>31096</b>	12	800	4000	bílá
CORSO LED N 18-NW	<b>31097</b>	18	1200	4000	bílá
CORSO LED N 24-NW	<b>31098</b>	24	1600	4000	bílá



Kanlux CORSO N LED jsou plafony vybavené integrovaným zdrojem světla LED SMD. Kanlux CORSO N LED jsou vyrobené z vysoce kvalitního plastu vyzařující přírodní barvu světla. Plafony s označením SE jsou navíc vybaveny mikrovlnným snímačem pohybu. IP 44 umožňuje montáž svítidel uvnitř, tak i na budově venku.

- Materiál korpusu: plast
- Materiál difuzoru: PMMA



CORSO LED N 12-NW



CORSO LED N 18-NW

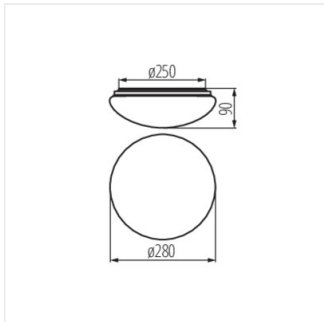


CORSO LED N 24-NW

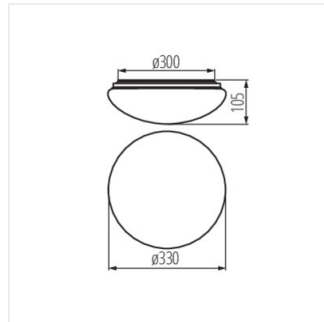
## CORSO LED N

---

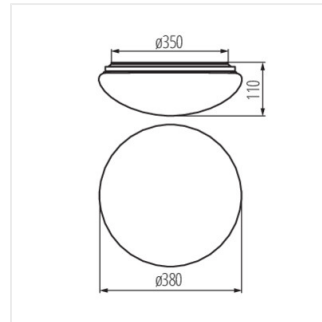
### Stropní LED svítidlo



CORSO LED N 12-NW



CORSO LED N 18-NW



CORSO LED N 24-NW